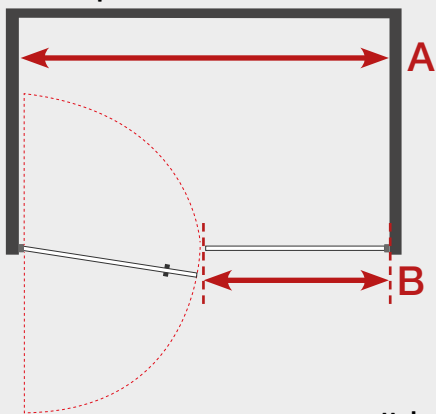
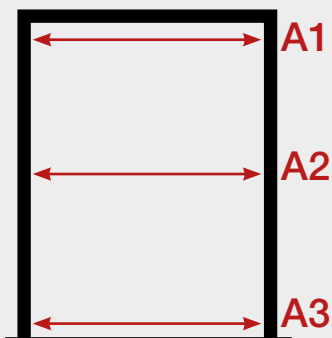
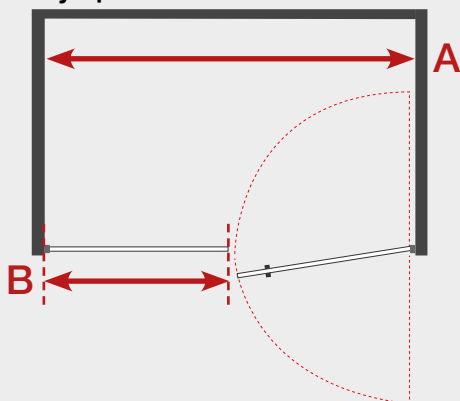


NICHELØSNING 3

Venstre placeret



Højre placeret



DINE OPLYSNINGER:

Navn:

Adresse:

Postnummer: By:

Email adresse:

Telefon:

Kontakt mig via: Telefon Email

SVINGDØR + VÆG TIL BRUSENICHE

SÅDAN GØR DU:

Mål helt nøjagtigt op fra de indvendige mål i din bruseniche (mm) (A+B).

- Indtast mål i skemaet nedenfor.
- Vælg den ønskede højde (overkant glas)
- Vælg glastykkelse
- Vælg om du ønsker højre eller venstre placeret model.
- Vælg glastype, overflade og evt. tillæg

Skriv dit navn, e-mail og telefonnummer og afkryds, hvordan du gerne vil kontaktes af os.

Indvendig hulmål i mm.:

A1:

A2:

A3:

Ønskede højde over kant på glas i mm.:

Glastykkelse i mm.:

6 mm 8 mm 10 mm

Glasvæg bredde i mm.:

B:

Højre placeret Venstre placeret

Glastype:

- | | |
|--|---------------------------------------|
| <input type="checkbox"/> Frostet | <input type="checkbox"/> Klart |
| <input type="checkbox"/> Frostet diamant | <input type="checkbox"/> Klar diamant |
| <input type="checkbox"/> Gråt | <input type="checkbox"/> Bronze |
| <input type="checkbox"/> Med Clarvista (kun 8 mm glas) | |
| <input type="checkbox"/> Med nanobehandling (1 side) | |
| <input type="checkbox"/> Med fingerhul (Ø 35 mm) | <input type="checkbox"/> Greb |

Overflader:

- | | |
|--|-------------------------------------|
| <input type="checkbox"/> Krom (standard) | <input type="checkbox"/> Matbørstet |
| <input type="checkbox"/> Matsort | <input type="checkbox"/> Messing* |

* Messing leveres ikke til 6 mm.

Kommentar:

Udfyld og gem dette dokument på din computer og send den til os på info@danskbruseglas.dk