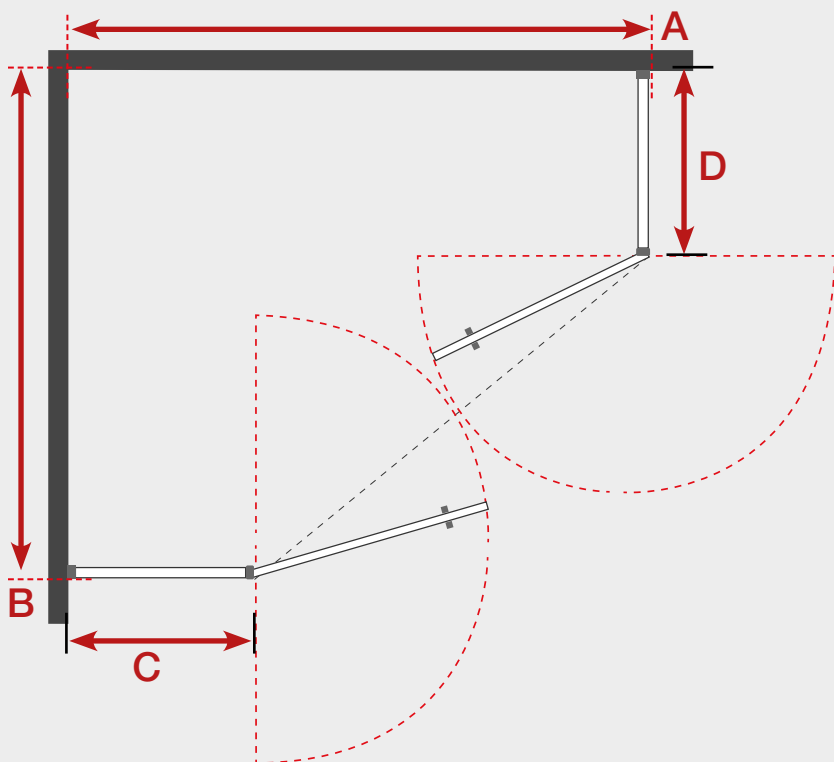


BRUSEHJØRNE 8-2



VÆG + 2 DØRE + VÆG TIL BRUSEHJØRNE

SÅDAN GØR DU:

Mål helt nøjagtigt op og angiv udvendige mål i din brusehjørne (mm) (A+B+C+D).

- Indtast mål i skemaet nedenfor.
- Vælg den ønskede højde (overkant glas)
- Vælg glastype, evt. tillæg og overflade

Skriv dit navn, e-mail og telefonnummer og afkryds, hvordan du gerne vil kontaktes af os.

Udvendige hjørne mål i mm.:

A:

B:

Mål på glasvægge i mm. :

C:

D:

Ønskede højde overkant på glas i mm.:

Bemærk: Dørene leveres i samme bredde. Ønskes andet, bedes du nævne det i kommentarfeltet nederst.

Glastykkelse i mm.:

8 mm 10 mm

Glastype:

- | | |
|--|---------------------------------------|
| <input type="checkbox"/> Frostet | <input type="checkbox"/> Klart |
| <input type="checkbox"/> Frostet diamant | <input type="checkbox"/> Klar diamant |
| <input type="checkbox"/> Gråt | <input type="checkbox"/> Bronze |
| <input type="checkbox"/> Med Clarvista (kun 8 mm glas) | |
| <input type="checkbox"/> Med nanobehandling (1 side) | |
| <input type="checkbox"/> Med fingerhul (Ø 35 mm) | <input type="checkbox"/> Greb |

Overflader:

- | | |
|--|-------------------------------------|
| <input type="checkbox"/> Krom (standard) | <input type="checkbox"/> Matbørstet |
| <input type="checkbox"/> Matsort | <input type="checkbox"/> Messing |

Kommentar:

Udfyld og gem dette dokument på din computer og send den til os på info@danskbruseglas.dk

DINE OPLYSNINGER:

Navn:

Adresse:

Postnummer: By:

Email adresse:

Telefon:

Kontakt mig via: Telefon Email