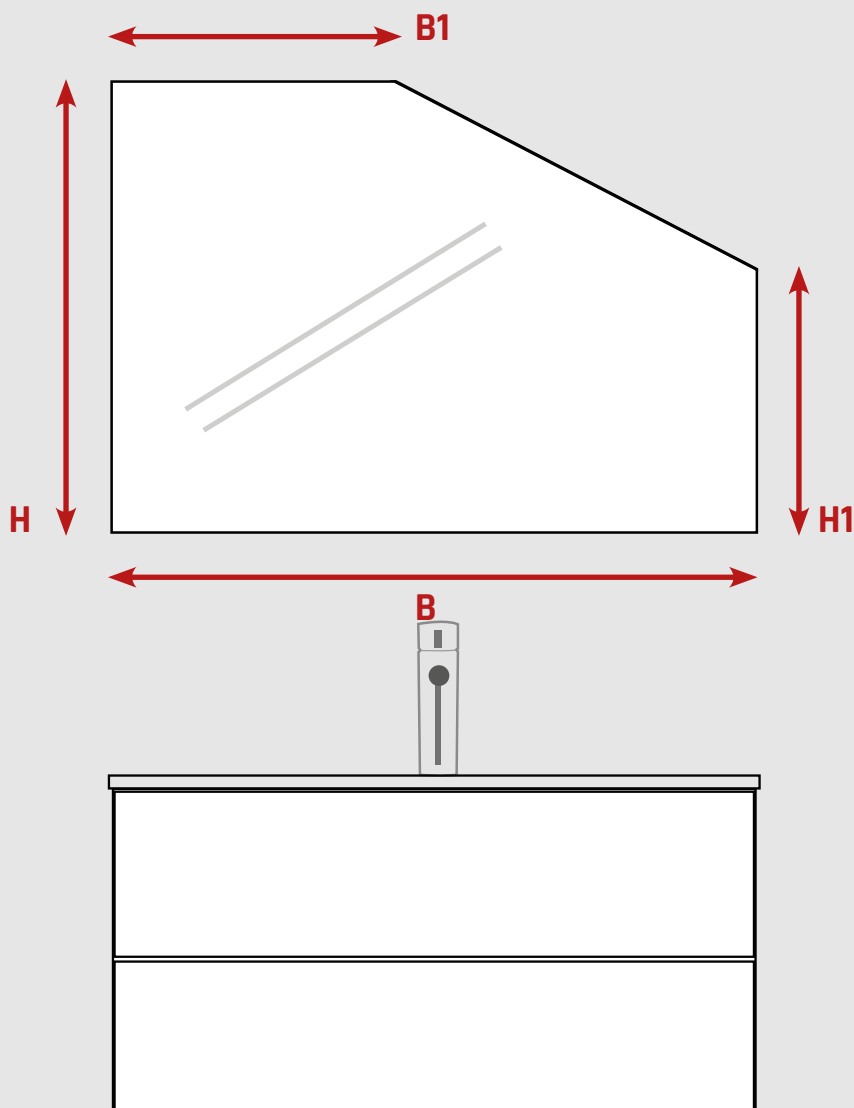


# SPEJLLØSNING 4



## SPEJL PÅ SPECIALMÅL

### SÅDAN GØR DU:

- Indtast de ønskede mål i skemaet nedenfor  
B: Bredde, H: Højde, H1: Højde i højre side  
B1: Bredden øverst
- Vælg spejltykkelse
- Vælg hvis du ønsker slibning eller tilbehør

Skriv dit navn, e-mail og telefonnummer og afkryds, hvordan du gerne vil kontaktes af os.

#### Mål i mm.:

**B:**

**B1:**

**H:**

**H1:**

#### Spejltykkelse:

4 mm

6 mm

#### Slibning:

Ingen

Polerede kanter

#### Tilbehør:

Skjult spejlophæng

Ønsker at købe

Ønsker at få tilsendt tilbud

### DINE OPLYSNINGER:

Navn:

Adresse:

Postnummer:  By:

Email adresse:

Telefon:

Kontakt mig via:  Telefon  Email

#### Kommentar:

Udfyld og gem dette dokument på din computer og send den til os på [info@danskbruseglas.dk](mailto:info@danskbruseglas.dk)

**GEM**