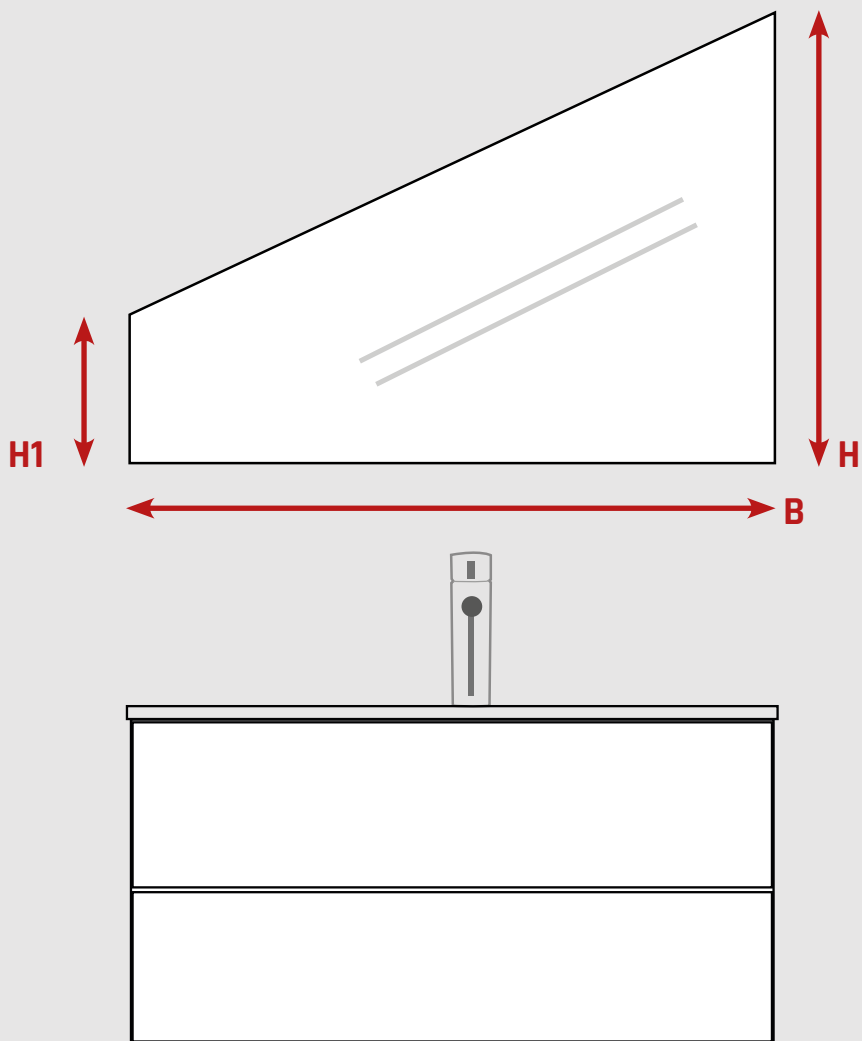


SPEJLLØSNING 3



SPEJL PÅ SPECIALMÅL

SÅDAN GØR DU:

- Indtast de ønskede mål i skemaet nedenfor
B: Bredde. H: Højde. H1: Højde i venstre side
- Vælg spejltykkelse
- Vælg hvis du ønsker slibning eller tilbehør

Skriv dit navn, e-mail og telefonnummer og afkryds, hvordan du gerne vil kontaktes af os.

Mål i mm.:

B:

H:

H1:

Spejltykkelse:

4 mm

6 mm

Slibning:

Ingen

Polerede kanter

Tilbehør:

Skjult spejlophæng

Ønsker at købe

Ønsker at få tilsendt tilbud

DINE OPLYSNINGER:

Navn:

Adresse:

Postnummer: By:

Email adresse:

Telefon:

Kontakt mig via: Telefon Email

Kommentar:

Udfyld og gem dette dokument på din computer og send den til os på info@danskbruseglas.dk

GEM