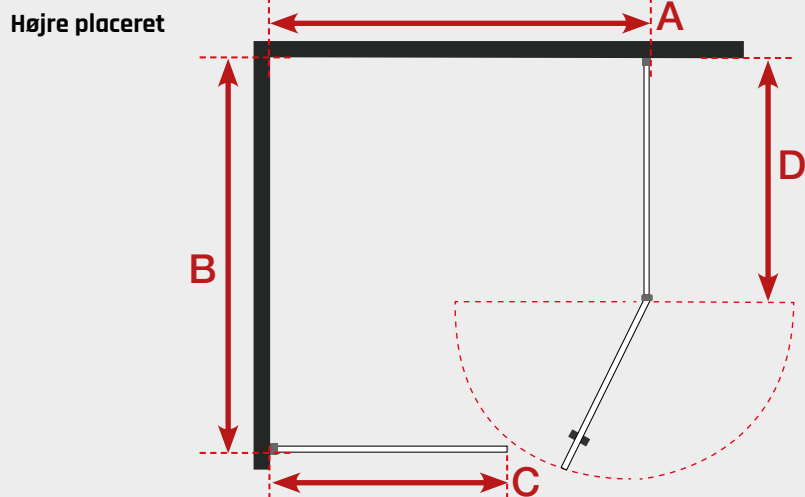
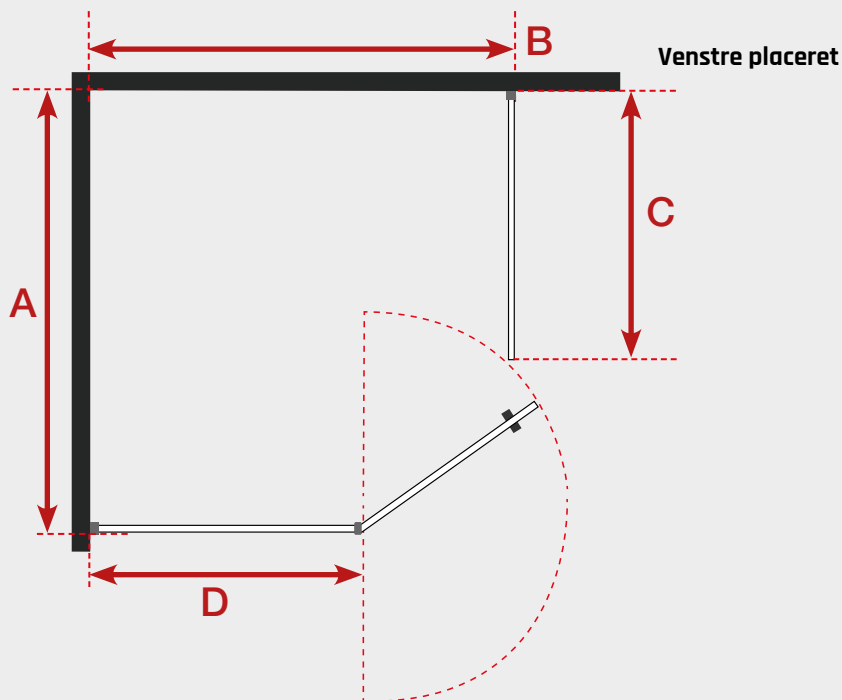


# BRUSEHJØRNE 8



## VÆG + DØR + VÆG TIL BRUSEHJØRNE

Glastykkelse 8 mm.

### SÅDAN GØR DU:

Mål helt nøjagtigt op og angiv udvendige mål i din brusehjørne (mm) (A+B+C+D).

- Indtast mål i skemaet nedenfor.
- Vælg den ønskede højde (overkant glas)
- Vælg om du ønsker højre eller venstre placeret dør.
- Vælg glastypepe, evt. tillæg og overflade

Skriv dit navn, e-mail og telefonnummer og afkryds, hvordan du gerne vil kontaktes af os.

### Udvendige hjørne mål i mm.:

**A:**

**B:**

### Mål på glasvægge i mm. :

**C:**

**D:**

### Ønskede højde overkant på glas i mm.:

Højre placeret  Venstre placeret

### Glastypepe:

- Frostet  Klart
- Frostet diamant  Klar diamant
- Gråt
- Med nanobehandling (1 side)
- Med fingerhul (Ø 35 mm)

### Overflader:

- Krom (standard)  Matbørstet
- Matsort  Messing

### Kommentar:

Udfyld og gem dette dokument på din computer og send den til os på [info@danskbruseglas.dk](mailto:info@danskbruseglas.dk)

### DINE OPLYSNINGER:

Navn:

Adresse:

Postnummer:  By:

Email adresse:

Telefon:

Kontakt mig via:  Telefon  Email

GEM