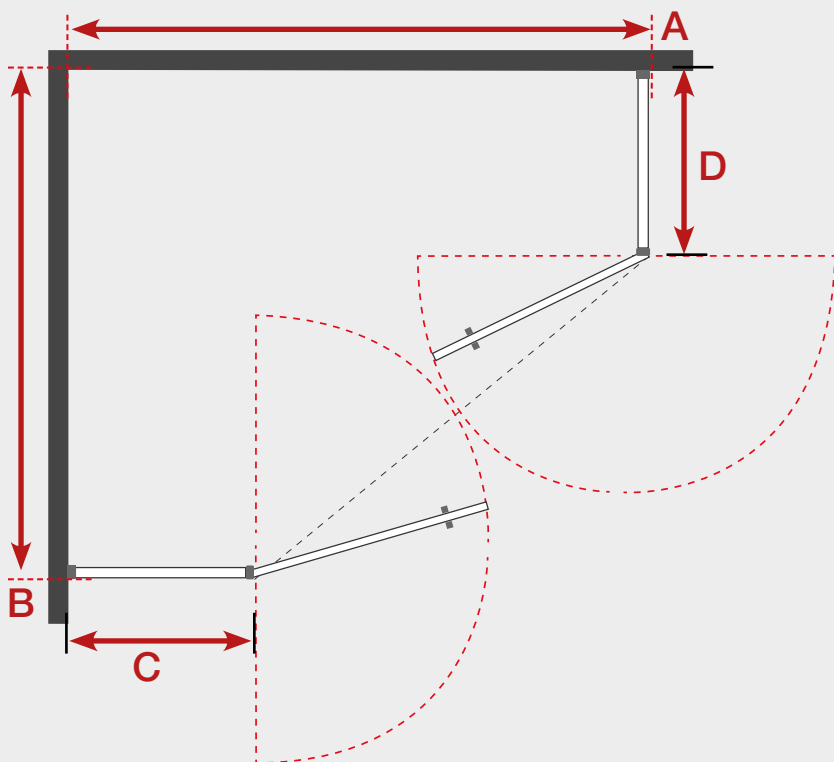


# BRUSEHJØRNE 8-2



## VÆG + 2 DØRE + VÆG TIL BRUSEHJØRNE

Glastykkelse 8 mm.

### SÅDAN GØR DU:

Mål helt nøjagtigt op og angiv udvendige mål i din brusehjørne (mm) (A+B+C+D).

- Indtast mål i skemaet nedenfor.
- Vælg den ønskede højde (overkant glas)
- Vælg glastype, evt. tillæg og overflade

Skriv dit navn, e-mail og telefonnummer og afkryds, hvordan du gerne vil kontaktes af os.

### Udvendige hjørne mål i mm.:

**A:**

**B:**

### Mål på glasvægge i mm. :

**C:**

**D:**

### Ønskede højde overkant på glas i mm.:

Bemærk: Dørene leveres i samme bredde. Ønskes andet, bedes du nævne det i kommentarfeltet nederst.

### Glastype:

- |  |                                       |
|--|---------------------------------------|
| <input type="checkbox"/> Frostet                     | <input type="checkbox"/> Klart        |
| <input type="checkbox"/> Frostet diamant             | <input type="checkbox"/> Klar diamant |
| <input type="checkbox"/> Gråt                        |                                       |
| <input type="checkbox"/> Med nanobehandling (1 side) |                                       |
| <input type="checkbox"/> Med fingerhul (Ø 35 mm)     |                                       |

### Overflader:

- |  |                                     |
|--|-------------------------------------|
| <input type="checkbox"/> Krom (standard) | <input type="checkbox"/> Matbørstet |
| <input type="checkbox"/> Matsort         | <input type="checkbox"/> Messing    |

### Kommentar:

Udfyld og gem dette dokument på din computer og send den til os på [info@danskbruseglas.dk](mailto:info@danskbruseglas.dk)

### DINE OPLYSNINGER:

Navn:

Adresse:

Postnummer:  By:

Email adresse:

Telefon:

Kontakt mig via:  Telefon  Email