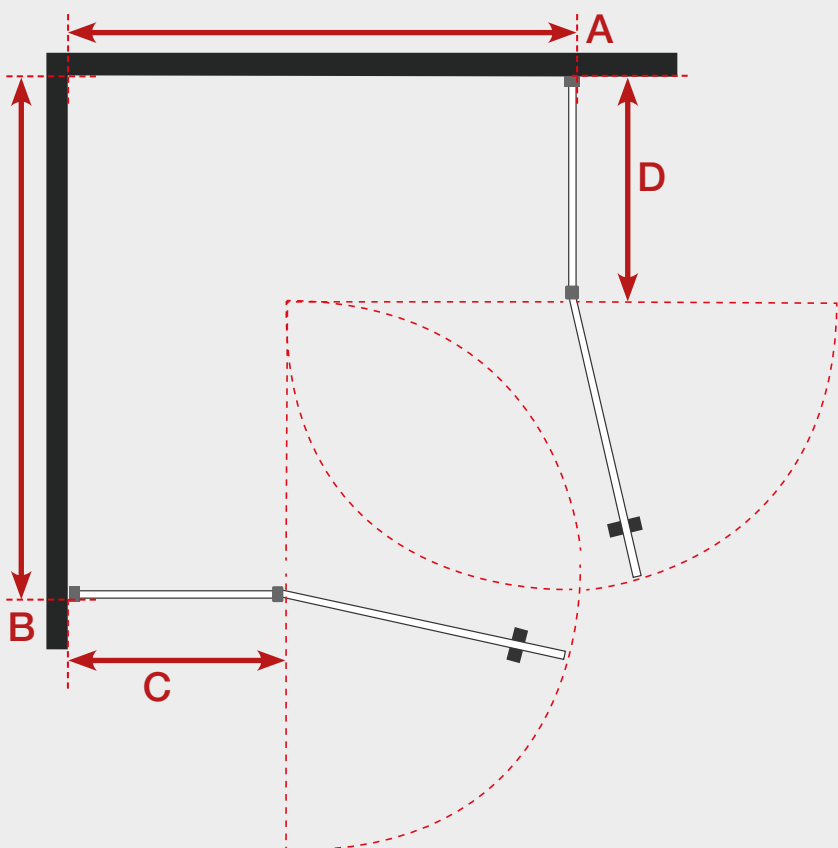


BRUSEHJØRNE 13



VÆG + DØR + VÆG+ DØR TIL BRUSEHJØRNE

Glastykkelse 8 mm.

SÅDAN GØR DU:

Mål helt nøjagtigt op og angiv de udvendige mål i din brusehjørne (mm) (A+B+C+D).

- Indtast mål i skemaet nedenfor.
- Vælg den ønskede højde (overkant glas)
- Vælg glastype, evt. tillæg og overflade

Skriv dit navn, e-mail og telefonnummer og afkryds, hvordan du gerne vil kontaktes af os.

Udvendige hjørne mål i mm.:

A:

B:

C:

D:

Ønskede højde overkant på glas i mm.:

Bemærk: Dørene leveres i samme bredde. Ønskes andet, bedes du nævne det i kommentarfeltet nederst.

Glastype:

- Frostet Klart
- Frostet diamant Klar diamant
- Gråt
- Med nanobehandling (1 side)
- Med fingerhul (Ø 35 mm)

Overflader:

- Krom (standard) Matbørstet
- Matsort Messing

Kommentar:

Udfyld og gem dette dokument på din computer og send den til os på info@danskbruseglas.dk

DINE OPLYSNINGER:

Navn:

Adresse:

Postnummer: By:

Email adresse:

Telefon:

Kontakt mig via: Telefon Email

GEM